



中华人民共和国国家标准

GB/T 261—2008
代替 GB/T 261—1983

闪点的测定 宾斯基-马丁闭口杯法

Determination of flash point—Pensky-Martens closed cup method

(ISO 2719:2002, MOD)

2008-08-25 发布

2009-02-01 实施

中华人民共和国国家质量监督检验检疫总局
中国国家标准化管理委员会 发布

前 言

本标准修改采用国际标准 ISO 2719:2002《闪点测定法 宾斯基-马丁闭口杯法》(英文版)。

本标准根据 ISO 2719:2002 重新起草。

为了适合我国国情,本标准在采用 ISO 2719:2002 时进行了修改。本标准与 ISO 2719:2002 的主要技术差异如下:

——本标准范围中以注的形式增加了闪点在 40 °C 以下的喷气燃料也可使用本标准进行测定的相关规定;

——本标准的部分引用标准修改为我国相应的国家标准;

——本标准再现性的规定中增加了注“本精密度的再现性不适用于 20 号航空润滑油”。

本标准代替 GB/T 261—1983《石油产品闪点测定法(闭口杯法)》,GB/T 261—1983 是参照采用 ISO 2719:1973 制定的。

本标准与 GB/T 261—1983 相比主要变化如下:

——本标准扩大了适用范围,除了石油产品之外,本标准还适用于表面不成膜的清漆和油漆等化工产品闪点;

——GB/T 261—1983 对不同类型的样品规定了统一的试验步骤,且未明确规定搅拌转速;本标准的试验步骤对不同类型的样品按步骤 A 和步骤 B 分别进行了叙述,且对升温速率和搅拌转速都做了明确规定;

——本标准增加了术语、样品处理和仪器校验的相关内容;

——GB/T 261—1983 规定了两支内标式温度计。本标准规定了三支棒式温度计,可根据样品的预期闪点选用;

——GB/T 261—1983 中规定试样初次出现闪火后,再次点火,仍能继续闪火,试验结果被认为有效。本标准规定试样的观察闪点与最初点火温度的差值应在 18 °C~28 °C 范围之内;

——本标准增加了自动仪器的使用,但规定仲裁试验以手动试验结果为准;

——本标准增加了结果精确到 0.5 °C 的规定;

——本标准修改了精密度,且按不同类型的样品以步骤 A 和步骤 B 分别给出;

——本标准增加了四个附录,附录 A《仪器校验》、附录 B《宾斯基-马丁闭口闪点试验仪》、附录 C《温度计技术规格》和附录 D《温度计适配器》。

本标准的附录 B 和附录 C 为规范性附录,附录 A 和附录 D 为资料性附录。

本标准由全国石油产品和润滑剂标准化技术委员会提出。

本标准由全国石油产品和润滑剂标准的技术委员会石油燃料和润滑剂分技术委员会归口。

本标准起草单位:中国石油化工股份有限公司石油化工科学研究院。

本标准主要起草人:郭涛、陈洁。

本标准所代替标准的历次版本发布情况为:

——GB 261—1964、GB 261—1977、GB/T 261—1983。

引 言

闪点值能够用于运输、贮存、操作和安全管理等方面,可作为分类参数来定义“易燃物质”和“可燃物质”,其准确定义参见它们各自的特殊法规和相关标准。

闪点值可用于表示在相对非挥发或非可燃性物质中是否存在高挥发性或可燃性物质。闪点试验是对未知组成材料进行其他研究的第一步。

闪点试验不能用于有潜在不稳定的、易分解的或爆炸性的样品,除非事先确认在本标准规定的温度范围内,加热与闪点测定仪金属部件相接触的规定量的此类样品不会产生分解、爆炸或其他不良影响。

对含卤代烃样品得到的闪点试验结果要谨慎分析,因为此类样品可能会产生异常结果。

闪点的测定 宾斯基-马丁闭口杯法

警告:本标准的应用可能涉及到某些有危险性的材料、操作和设备。但并未对与此有关的所有安全问题都提出建议。用户在使用本标准之前有责任制定相应的安全和保护措施,并明确其受限制的适用范围。

1 范围

1.1 本标准规定了用宾斯基-马丁闭口闪点试验仪测定可燃液体、带悬浮颗粒的液体、在试验条件下表面趋于成膜的液体和其他液体闪点的方法。本标准适用于闪点高于 40 °C 的样品。

注 1: 煤油的闪点在 40 °C 以上,虽然也可使用本标准,但一般情况下煤油的闪点按照 ISO 13736 进行测定。通常未用过润滑油的闪点按照 GB/T 3536 进行测定。

注 2: 闪点在 40 °C 以下的喷气燃料也可使用本标准进行测定,但精密度未经验证。

1.2 本标准的试验步骤包括步骤 A 和步骤 B 两个部分。

1.2.1 步骤 A 适用于表面不成膜的油漆和清漆、未用过润滑油及不包含在步骤 B 之内的其他石油产品。

1.2.2 步骤 B 适用于残渣燃料油、稀释沥青、用过润滑油、表面趋于成膜的液体、带悬浮颗粒的液体及高黏稠材料(例如聚合物溶液和粘合剂)。

注: 在监控润滑油系统时,为了进行未用过润滑油与用过润滑油闪点的比较,也可以用步骤 A 来测定用过润滑油的闪点,但本标准的精密度仅适用于步骤 B。

1.3 本标准不适用于含水油漆或含高挥发性材料的液体。

注 1: 含水油漆的闪点可用 GB/T 7634 进行测定;含高挥发性材料液体的闪点可用 ISO 1523 或 GB/T 7634 进行测定。

注 2: 本标准的精密度数据仅在第 13 章所述的闪点范围内有效。

2 规范性引用文件

下列文件中的条款通过本标准的引用而成为本标准的条款。凡是注日期的引用文件,其随后所有的修改单(不包括勘误的内容)或修订版均不适用于本标准,然而,鼓励根据本标准达成协议的各方研究是否可使用这些文件的最新版本。凡是不注日期的引用文件,其最新版本适用于本标准。

GB/T 3186 色漆、清漆和色漆与清漆用原材料 取样(GB/T 3186—2006,ISO 15528:2000,IDT)

GB/T 3536 石油产品闪点和燃点的测定 克利夫兰开口杯法(GB/T 3536—2008,ISO 2592:2000,MOD)

GB/T 4756 石油液体手工取样法(GB/T 4756—1998,eqv ISO 3170:1988)

GB/T 6683 石油产品试验方法精密度数据确定法(GB/T 6683—1997,neq ISO 4259:1992)

GB/T 7634 石油及有关产品低闪点的测定 快速平衡法

GB/T 15000.3 标准样品工作导则(3)标准样品定值的一般原则和统计方法(GB/T 15000.3—1994,neq ISO 导则 35)

GB/T 15000.7 标准样品工作导则(7)标准样品生产者能力的通用要求(GB/T 15000.7—2001,ISO 导则 34,IDT)

GB/T 15000.8 标准样品工作导则(8)有证标准样品的使用(GB/T 15000.8—2003,ISO 导则 33, IDT)

GB/T 20777 色漆和清漆 试样的检查和制备(GB/T 20777—2006,ISO 1513:1992,IDT)

SY/T 5317 石油液体管线自动取样法(SY/T 5317—2006,ISO 3171:1988,IDT)

ISO 1523 闪点的测定——闭口杯平衡法

ISO 13736 石油产品和其他液体闪点的测定——阿贝闭口杯法

ASTM E1 ASTM 玻璃液体温度计技术规格

IP 石油和石油产品试验方法标准年鉴 附录 A

3 术语和定义

下列术语和定义适用于本标准。

3.1

闪点 flash point

在规定试验条件下,试验火焰引起试样蒸气着火,并使火焰蔓延至液体表面的最低温度,修正到 101.3 kPa 大气压下。

4 方法概要

将样品倒入试验杯中,在规定的速率下连续搅拌,并以恒定速率加热样品。以规定的温度间隔,在中断搅拌的情况下,将火源引入试验杯开口处,使样品蒸气发生瞬间闪火,且蔓延至液体表面的最低温度,此温度为环境大气压下的闪点,再用公式修正到标准大气压下的闪点。

5 试剂与材料

5.1 清洗溶剂:用于除去试验杯及试验杯盖上沾有的少量试样。

注:清洗溶剂的选择依据被测试样及其残渣的粘性。低挥发性芳烃(无苯)溶剂可用于除去油的痕迹,混合溶剂如甲苯-丙酮-甲醇可有效除去胶质类的沉积物。

5.2 校准液:详见附录 A 中的规定。

6 仪器

6.1 宾斯基-马丁闭口闪点试验仪:详见附录 B。

6.1.1 如果使用自动仪器,要确保其测定结果能达到本标准规定的精密度,试验杯及试验杯盖的组装应符合附录 B 规定的尺寸和仪器的机械要求,使用者应确保全部操作按仪器说明书进行。

注:在某些情况下,使用电子火源点火与火焰火源点火的试验结果会有差异,电子火源点火的试验结果可能会不稳定。

6.1.2 在有争议的情况下,除非另有规定,仲裁试验以火焰火源点火的手动试验结果为准。

6.2 温度计:包括低、中和高三个温度范围的温度计,符合附录 C 的要求。应根据样品的预期闪点选用温度计。

注:也可使用其他类型,但能满足附录 C 的精度和灵敏度的温度测量设备。

6.3 气压计:精度 0.1 kPa,不能使用气象台或机场所用的已预校准至海平面读数的气压计。

6.4 加热浴或烘箱:用于加热样品,要求能将温度控制在 $\pm 5\text{ }^{\circ}\text{C}$ 之内。可通风且能防止加热样品时产生的可燃蒸气闪火,推荐使用防爆烘箱。

7 仪器准备

7.1 仪器的放置:仪器应安装在无空气流的房间内,并放置在平稳的台面上。

注 1:若不能避免空气流,最好用防护屏挡在仪器周围。

注 2:若样品产生有毒蒸气,应将仪器放置在能单独控制空气流的通风柜中,通过调节使蒸气可以被抽走,但空气流不能影响试验杯上方的蒸气。

7.2 试验杯的清洗:先用清洗溶剂冲洗试验杯、试验杯盖及其他附件,以除去上次试验留下的所有胶质或残渣痕迹。再用清洁的空气吹干试验杯,确保除去所用溶剂。

7.3 仪器组装:检查试验杯、试验杯盖及其附件,确保无损坏和无样品沉积。然后按照附录 B 组装好仪器。

7.4 仪器校验

7.4.1 用有证标准样品(CRM)按照步骤 A 每年至少校验仪器一次。所得结果与 CRM 给定值之差应小于或等于 $R/\sqrt{2}$,其中 R 是本标准的再现性。推荐使用工作参比样品(SWS)对仪器进行经常性的校验。使用 CRM 和 SWS 校验仪器的推荐步骤、以及得到 SWS 的方法参见附录 A。

7.4.2 校验试验所得的结果不能作为方法的偏差,也不能用于后续闪点测定结果的修正。

8 取样

8.1 除非另有规定,取样应按照 GB/T 4756、SY/T 5317 或 GB/T 3186 进行。

8.2 将所取样品装入合适的密封容器中。为了安全,样品只能充满容器容积的 85%~95%。

8.3 将样品贮存在合适的条件下,以最大限度地减少样品的蒸发损失和压力升高。样品贮存温度避免超过 30℃。

9 样品处理

9.1 石油产品

9.1.1 分样:在低于预期闪点至少 28℃ 下进行分样。如果等分样品是在试验前贮存的,应确保样品充满至容器容积的 50%以上。

9.1.2 含未溶解水的样品:如果样品中含有未溶解的水,在样品混匀应将水分离出来,因为水的存在会影响闪点的测定结果。但某些残渣燃料油和润滑剂中的游离水可能会分离不出来。这种情况下,在样品混匀前应用物理方法除去水。

9.1.3 室温下为液体的样品:取样前应先轻轻地摇动混匀样品,再小心地取样,应尽可能避免挥发性组分损失,然后按第 10 章进行操作。

9.1.4 室温下为固体或半固体的样品:将装有样品的容器放入加热浴或烘箱中,在 $30\text{℃} \pm 5\text{℃}$ 或不超过预期闪点 28℃ 的温度下加热(两者选择较高温度)30 min,如果样品未全部液化,再加热 30 min。但要避免样品过热造成挥发性组分损失,轻轻摇动混匀样品后,按第 10 章进行操作。

9.2 油漆和清漆:样品的制备按 GB/T 20777 进行。

10 试验步骤

10.1 通则

含水较多的残渣燃料油试样应小心操作,因为加热后此类试样会起泡并从试验杯中溢出。

注:试样的体积应大于容器容积的 50%,否则会影响闪点的测定结果。

10.2 步骤 A

10.2.1 观察气压计,记录试验期间仪器附近的环境大气压。

注:虽然某些气压计会自动修正,但本标准不要求修正到 0℃ 下的大气压力。

10.2.2 将试样倒入试验杯至加料线,盖上试验杯盖,然后放入加热室,确保试验杯就位或锁定装置连接好后插入温度计。点燃试验火源,并将火焰直径调节为 3 mm~4 mm;或打开电子点火器,按仪器说明书的要求调节电子点火器的强度。在整个试验期间,试样以 5℃/min ~ 6℃/min 的速率升温,且搅拌速率为 90 (r/min) ~ 120 (r/min) 。

10.2.3 当试样的预期闪点为不高于 110℃ 时,从预期闪点以下 $23\text{℃} \pm 5\text{℃}$ 开始点火,试样每升高 1℃ 点火一次,点火时停止搅拌。用试验杯盖上的滑板操作旋钮或点火装置点火,要求火焰在 0.5 s 内下降至试验杯的蒸气空间内,并在此位置停留 1 s,然后迅速升高回至原位置。

10.2.4 当试样的预期闪点高于 110℃ 时,从预期闪点以下 $23\text{℃} \pm 5\text{℃}$ 开始点火,试样每升高 2℃ 点火一次,点火时停止搅拌。用试验杯盖上的滑板操作旋钮或点火装置点火,要求火焰在 0.5 s 内下降至

试验杯的蒸气空间内,并此位置停留 1 s,然后迅速升高回至原位置。

10.2.5 当测定未知试样的闪点时,在适当起始温度下开始试验。高于起始温度 5 °C 时进行第一次点火,然后按 10.2.3 或 10.2.4 进行。

10.2.6 记录火源引起试验杯内产生明显着火的温度,作为试样的观察闪点,但不要把在真实闪点到达之前,出现在试验火焰周围的淡蓝色光轮与真实闪点相混淆。

10.2.7 如果所记录的观察闪点温度与最初点火温度的差值少于 18 °C 或高于 28 °C,则认为此结果无效。应更换新试样重新进行试验,调整最初点火温度,直到获得有效的测定结果,即观察闪点与最初点火温度的差值应在 18 °C~28 °C 范围之内。

10.3 步骤 B

10.3.1 观察气压计,记录试验期间仪器附近的环境大气压(见 10.2.1 注)。

10.3.2 将试样倒入试验杯至加料线,盖上试验杯盖,然后放入加热室,确保试验杯就位或锁定装置连接好后插入温度计。点燃试验火焰,并将火焰直径调节为 3 mm~4 mm;或打开电子点火器,按仪器说明书的要求调节电子点火器的强度。在整个试验期间,试样以 1.0 (°C/min)~1.5 (°C/min) 的速率升温,且搅拌速率为 250(r/min)±10(r/min)。

10.3.3 除试样的搅拌和加热速率按 10.3.2 的规定,其他试验步骤均按 10.2.3~10.2.7 规定进行。

11 计算

11.1 大气压读数的转换

如果测得的大气压读数不是以 kPa 为单位的,可用下述等量关系换算到以 kPa 为单位的读数。

以 hPa 为单位的读数×0.1=以 kPa 为单位的读数

以 mbar 为单位的读数×0.1=以 kPa 为单位的读数

以 mmHg 为单位的读数×0.133 3=以 kPa 为单位的读数

11.2 观察闪点的修正

用式(1)将观察闪点修正到标准大气压(101.3 kPa)下的闪点, T_c :

$$T_c = T_o + 0.25(101.3 - p) \quad \dots\dots\dots(1)$$

式中:

T_o ——环境大气压下的观察闪点, °C;

p ——环境大气压, kPa。

注:本公式仅限大气压在 98.0 kPa~104.7 kPa 范围之内。

12 结果表示

结果报告修正到标准大气压(101.3 kPa)下的闪点,精确至 0.5 °C。

13 精密度

按下述规定判断试验结果的可靠性(95%的置信水平)。

13.1 重复性, r

在同一实验室,由同一操作者使用同一仪器,按照相同的方法,对同一试样连续测定的两个试验结果之差不能超过表 1 和表 2 中的数值。

表 1 步骤 A 的重复性

材 料	闪点范围/ °C	r /°C
油漆和清漆	—	1.5
馏分油和未使用过的润滑油	40~250	0.029X
X——两个连续试验结果的平均值。		

表 2 步骤 B 的重复性

材 料	闪点范围/℃	$r/^\circ\text{C}$
残渣燃料油和稀释沥青	40~110	2.0
用过润滑油	170~210	5 ^a
表面趋于成膜的液体、带悬浮颗粒的液体或高黏稠材料	—	5.0
^a 在 20 个实验室对一个用过柴油发动机油试样测定得到的结果。		

13.2 再现性, R

在不同的实验室,由不同操作者使用不同的仪器,按照相同的方法,对同一试样测定的两个单一、独立的试验结果之差不能超过表 3 和表 4 中的数值。

注:本精密度的再现性不适用于 20 号航空润滑油。

表 3 步骤 A 的再现性

材 料	闪点范围/℃	$R/^\circ\text{C}$
油漆和清漆	—	—
馏分油和未使用过的润滑油	40~250	0.071X
X——两个独立试验结果的平均值。		

表 4 步骤 B 的再现性

材 料	闪点范围/℃	$R/^\circ\text{C}$
残渣燃料油和稀释沥青	40~110	6.0
用过润滑油	170~210	16 ^a
趋向于表面成膜的液体、带悬浮颗粒的液体或高黏稠材料	—	10.0
^a 在 20 个实验室对一个用过柴油发动机油试样测定得到的结果。		

14 试验报告

试验报告至少应该包括下述内容:

- 1) 注明执行本标准和所用的试验步骤;
- 2) 被测产品的类型和完整的标识;
- 3) 如果可能,报告预加热温度和预加热时间(见 9.1.4);
- 4) 仪器附近的环境大气压力(见 10.2.1 和 10.3.1);
- 5) 试验结果(见第 12 章);
- 6) 注明按协议或其他原因,与规定试验步骤存在的任何差异;
- 7) 试验日期。

附 录 A
(资料性附录)
仪 器 校 验

A.1 总则

A.1.1 本附录给出了得到工作参比样品(SWS)及使用 SWS 和有证标准样品(CRM)对仪器进行校准验证的操作步骤。

A.1.2 用根据 GB/T 15000.7 和 GB/T 15000.3 得到的 CRM,或用根据由 A.2.2 中规定步骤得到的 SWS 对仪器(手动和自动)进行校验。仪器的性能也可根据 GB/T 15000.8 和 GB/T 6683 进行检定。

A.1.3 对试验结果准确度的评价是基于 95%的置信水平。

A.2 校准检验标准

A.2.1 有证标准样品(CRM):由稳定的纯烃,按照 GB/T 15000.7 和 GB/T 15000.3 或者是在指定试验方法的实验室内,确定了本标准闪点的其他稳定的石油产品组成。

A.2.2 工作参比样品(SWS):由稳定的石油产品、纯烃或用以下两种方法测定出闪点的稳定物质组成。

A.2.2.1 使用已用 CRM 校验的仪器,对有代表性样品进行至少三次试验,统计分析结果,剔除异常值后,计算结果的算术平均值;

A.2.2.2 通过至少三个实验室参加的实验室内特定方法,对有代表性的样品进行重复试验,闪点的赋值可经过对实验室内统计数据计算后得到。

A.2.3 为保证 SWS 的完整性,应将 SWS 保存在避光容器中,SWS 的贮存温度应避免超过 10 °C。

A.3 试验步骤

A.3.1 选取 CRM 或 SWS 闪点的测定范围应满足表 A.1 的要求,闪点的参考值见表 A.1。为使覆盖的范围尽可能的宽,推荐使用两个 CRM 或两个 SWS。也可使用相同的 CRM 或 SWS 进行重复试验。

A.3.2 对于新仪器或一年至少使用一次的在用仪器,应使用 CRM 按照 10.2 的规定对仪器进行校准。

A.3.3 日常仪器校验,可使用 SWS,按照 10.2 的规定对仪器进行校准试验。

A.3.4 大气压的校正应按照 11.2 进行,记录修正试验结果,精确到 0.1 °C。

表 A.1 烃类样品闭口闪点的参考值

烃	标准闪点/°C
癸烷	53
十一烷	68
十二烷	84
十四烷	109
十六烷	134

A.4 结果表示

A.4.1 总则:用 CRM 的标定值或 SWS 的给定值比较修正后的试验结果。

假定再现性已根据 GB/T 6683 得到,CRM 的标定值或 SWS 的给定值是在 GB/T 15000.3 下建立

的,它的不确定度比本标准的标准偏差小,比本标准的再现性也小,其关系式在 A. 4. 1. 1 和 A. 4. 1. 2 中给出。

A. 4. 1. 1 单次试验:对于 CRM 或 SWS 的单次试验,单次结果与 CRM 的标定值或 SWS 的给定值之差应满足式(A. 1)的要求:

$$|x - \mu| \leq R/\sqrt{2} \quad \dots\dots\dots (A. 1)$$

式中:

x ——单次试验结果;

μ ——CRM 的标定值或 SWS 的给定值;

R ——本标准的再现性。

A. 4. 1. 2 多次试验:对于 CRM 或 SWS 的 n 次重复试验, n 个结果的平均值与 CRM 的标定值或 SWS 的给定值之差应满足式(A. 2)的要求:

$$|\bar{x} - \mu| \leq R_1/\sqrt{2} \quad \dots\dots\dots (A. 2)$$

式中:

\bar{x} ——试验结果平均值;

μ ——CRM 的标定值或 SWS 的给定值;

R_1 ——即 $\sqrt{R^2 - r^2[1 - (1/n)]}$;

R ——本标准的再现性;

r ——本标准的重复性;

n ——用 CRM 或 SWS 进行重复试验的次数。

A. 4. 2 如果试验结果满足上述规定,对此进行记录。

A. 4. 3 对于使用 SWS 进行校准验证的,如果试验结果不能满足上述规定,则应用 CRM 重复上述步骤。如果试验结果满足上述规定,对此进行记录,并删除 SWS 的校准结果。

A. 4. 4 如果试验结果仍然不能满足上述规定,应检查仪器和操作是否符合仪器说明书的要求。如果没有明显的不一致,再用不同的 CRM 进行进一步的校准验证。如果后续试验结果满足上述规定,对此进行记录。如果仍然不能满足上述规定,应将仪器送回生产厂进行仔细检查。

附 录 B
(规范性附录)
宾斯基-马丁闭口闪点试验仪

B.1 通则

本附录描述了手动、气体/电加热和火焰点火式仪器的详细情况。仪器由 B.2~B.4 所述的试验杯、盖组件和加热室组成。典型气体加热器组装如图 B.1 所示。

B.2 试验杯

试验杯由黄铜或具有相同导热性能的不锈钢金属制成,并符合图 B.2 所示的尺寸要求。试验杯温度计插孔应装配使其在加热室中定位的装置。试验杯最好能安有手柄,但不能太重,以免空试验杯倾倒。

B.3 盖组件**B.3.1 试验杯盖**

由黄铜或其他热导性相当的不锈钢金属制成。试验杯盖四周有向下的垂边,几乎与试验杯的侧翼缘相接触(如图 B.3 所示),垂边与试验杯外表面在直径方向上的间隙不能超过 0.36 mm,且正好配罩在试验杯的外面。试验杯与连接部分应有定位和/或锁住装置。试验杯盖上有三个开口 A、B、C(如图 B.3 所示)。试验杯上部边缘应与整个试验杯盖内表面紧密接触。

B.3.2 滑板

由厚约 2.4 mm 的黄铜制成。在试验杯盖的上表面操作(如图 B.4 所示)。滑板的形状和装配应能让它在试验杯盖的水平中心轴的两个停位之间转动。保证滑板转到一个端点位置时,试验杯盖上的开口 A、B、C 全都关闭,而转到另一端点位置时,三个开口全部打开。机械操作的滑板应是弹簧型的,要保证在不使用滑板时,试验杯盖上的三个开口全部关闭,当操作到另一端点位置时,试验杯盖上的三个开口完全打开,且点火器的尖端应能全部降至试验杯内。

B.3.3 点火器

点火管火焰喷射装置的尖端开口直径约为 0.7 mm~0.8 mm(如图 B.4 所示)。尖端为不锈钢,或其他合适的金属材料。点火器配有机械操作器,当滑板在“开”的位置时,降下尖端,使火焰喷嘴开口孔的中心位于试验杯盖的上下表面平面之间,且通过最大开口 A 中心半径上的一点(如图 B.3 所示)。

注:尖端的珠子由合适的材料制成,与火焰尺寸相当(3 mm~4 mm),可以装配在试验杯盖上的明显位置。

B.3.4 自动再点火装置

用于火焰的自动再点火。

B.3.5 搅拌装置

安装在试验杯盖的中心位置(如图 B.4 所示),带两个双叶片金属桨。下桨面距试验杯盖约为 38 mm,两个叶片宽为 8 mm,并倾斜 45°。上桨面距试验杯盖约为 19 mm,两个叶片宽为 8 mm,并倾斜 45°。两组桨固定在搅拌器的旋转轴上,当从搅拌器的下面观察时,其中一组桨的两个叶片在 0°和 180°位置,另一组桨的两个叶片在 90°和 270°位置。

注:搅拌器的旋转轴可用传动软轴或合适的滑轮组结构与电动机相连接。

B.4 加热室和浴套

B.4.1 通过设计成合适的加热室的方式给试验杯提供热量,加热室的效果相当于一个空气浴。加热

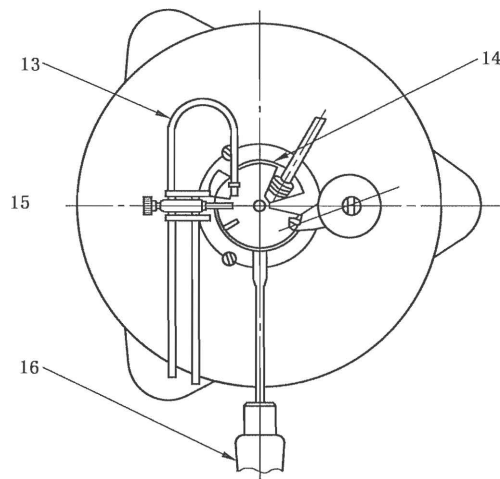
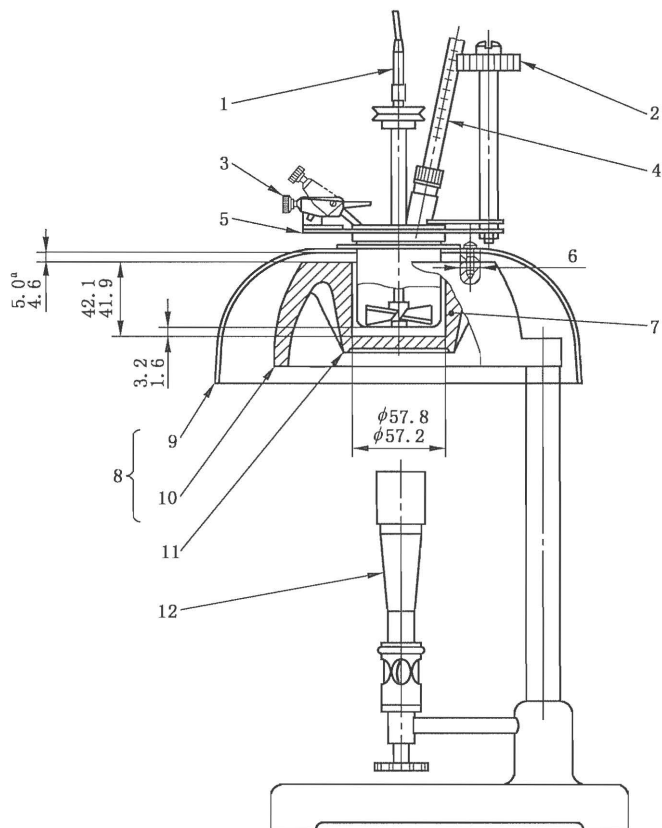
室应由空气浴和能放置试验杯的浴套组成。

B.4.2 空气浴有筒型内侧,并且符合图 B.1 所示的要求。空气浴可以是火焰加热型、电加热金属铸件型或电阻元件加热型。空气浴应保证在试验所规定温度下不变形。

B.4.2.1 如果空气浴是火焰加热型或电加热金属铸件型,在实际使用中,其底部和侧壁的温度应保持一致,空气浴的厚度应不小于 6 mm。如果空气浴是火焰加热型的,铸件的设计应确保火焰的燃烧产物不能沿试验杯壁上移或进入试验杯。

B.4.2.2 如果空气浴内有电阻元件,要求其表面的所有部件受热均匀。空气浴的壁和底的厚度应不小于 6 mm。

B.4.3 浴套由金属制成,并装配成浴套和空气浴之间带空隙。浴套可以用三个螺丝和间隙衬套装在空气浴上。间隙衬套应该有足够的厚度,使空隙为 $4.8\text{ mm} \pm 0.2\text{ mm}$,其直径应不大于 9.5 mm。



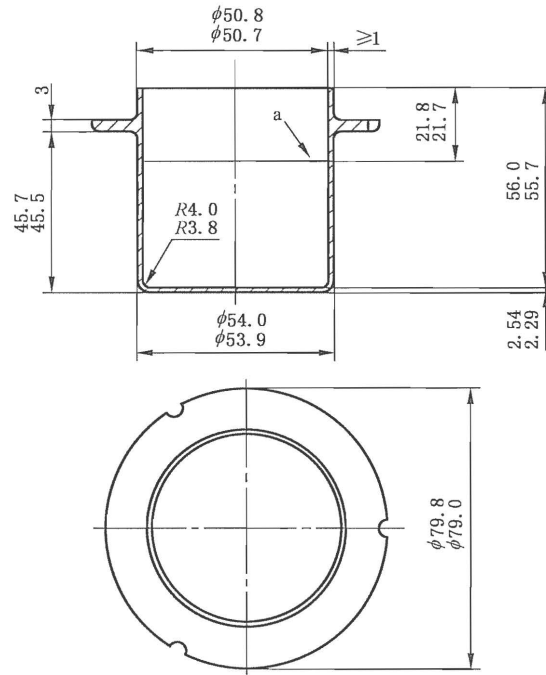
- 1—柔性轴；
- 2—快门操作旋钮；
- 3—点火器；
- 4—温度计；
- 5—盖子；
- 6—片间最大距离 $\phi 9.5$ mm；
- 7—试验杯；
- 8—加热室；
- 9—顶板；
- 10—空气浴；
- 11—杯表面厚度最小 6.5 mm，即杯周围的金属；
- 12—火焰加热型或电阻元件加热型(图示为火焰加热型)；
- 13—导向器；
- 14—快门；
- 15—表面；
- 16—手柄(可选择)。

注：盖子的装配可以是左手，也可以是右手。

^a 为空隙。

图 B.1 宾斯基-马丁闭口闪点试验仪

单位为毫米



^a 为液面高度标记。

图 B.2 试验杯

单位为毫米

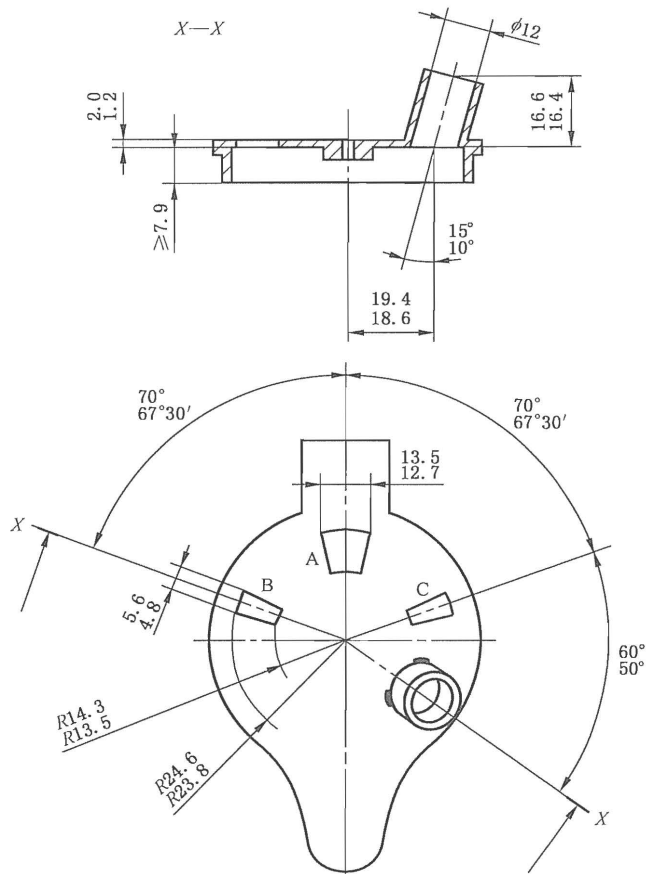
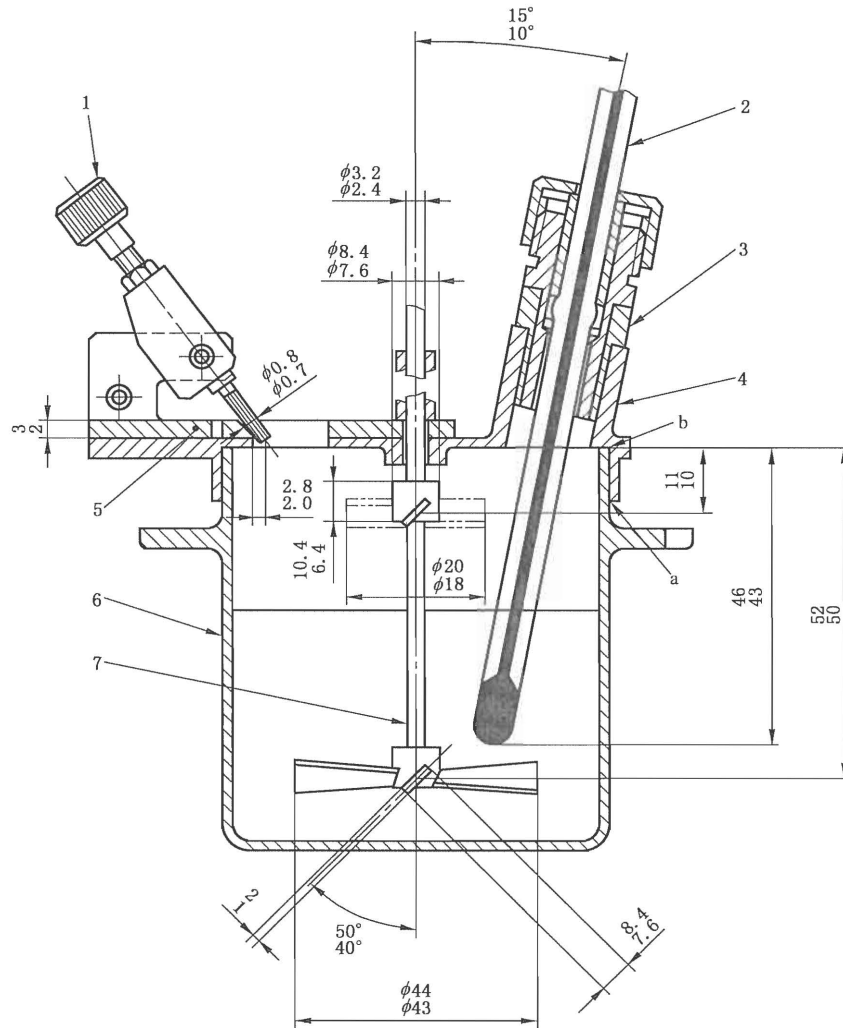


图 B.3 试验杯盖

单位为毫米



- 1——点火器；
- 2——温度计；
- 3——温度计适配器(见附录 D)；
- 4——试验杯盖；
- 5——滑板；
- 6——试验杯；
- 7——搅拌器。

a 最大间隙 0.36 mm。

b 试验杯的周边与试验杯盖的内表面相接触。

图 B.4 试验杯与试验杯盖的装配

附 录 C
(规范性附录)
温度计技术规格

C.1 本标准所使用的温度计应满足表 C.1 中的规定。

表 C.1 温度计技术规格

	低范围	中范围	高范围
温度范围/℃	-5~110	20~150	90~370
浸没深度/mm	57	57	57
刻度标尺: 分度值/℃	0.5	1	2
长刻线间隔/℃	1~5	5	10
数字标刻间隔/℃	5	5	20
示值允差/℃	0.5	1.0	<260 时:1.0 ≥260 时:2.0
安全泡: 允许加热至/℃	160	200	370
总长度/mm	282~295	282~295	282~295
棒外径/mm	6.0~7.0	6.0~7.0	6.0~7.0
感温泡长度/mm	9~13	9~13	7~10
感温泡外径/mm	5.5~棒外径	5.5~棒外径	5.5~棒外径
刻线位置: 感温泡底部至刻线 距离/mm	0 ℃ 85~95	20 ℃ 85~95	90 ℃ 80~90
刻度范围长度/mm	140~175	140~180	145~180
棒扩张部分: 外径/mm	7.5~8.5	7.5~8.5	7.5~8.5
长度/mm	2.5~5.0	2.5~5.0	2.5~5.0
底部至感温泡底部距离/mm	64~66	64~66	64~66
注 1: IP 15C/ASTM 9C; IP 16C/ASTM 10C; IP 101C 和 ASTM 88C 可满足上述要求。 注 2: 对于低范围温度计适配器的描述见附录 D。			

附录 D
(资料性附录)
温度计适配器

D.1 通则

低范围温度计有时需用金属套筒与用于泰克闪点试验仪的温度计插孔相固定。而宾斯基-马丁闭口闪点试验仪的温度计插孔较大,需要用适配器与之相配合。温度计适配器、套筒和垫圈尺寸见图 D.1。

单位为毫米

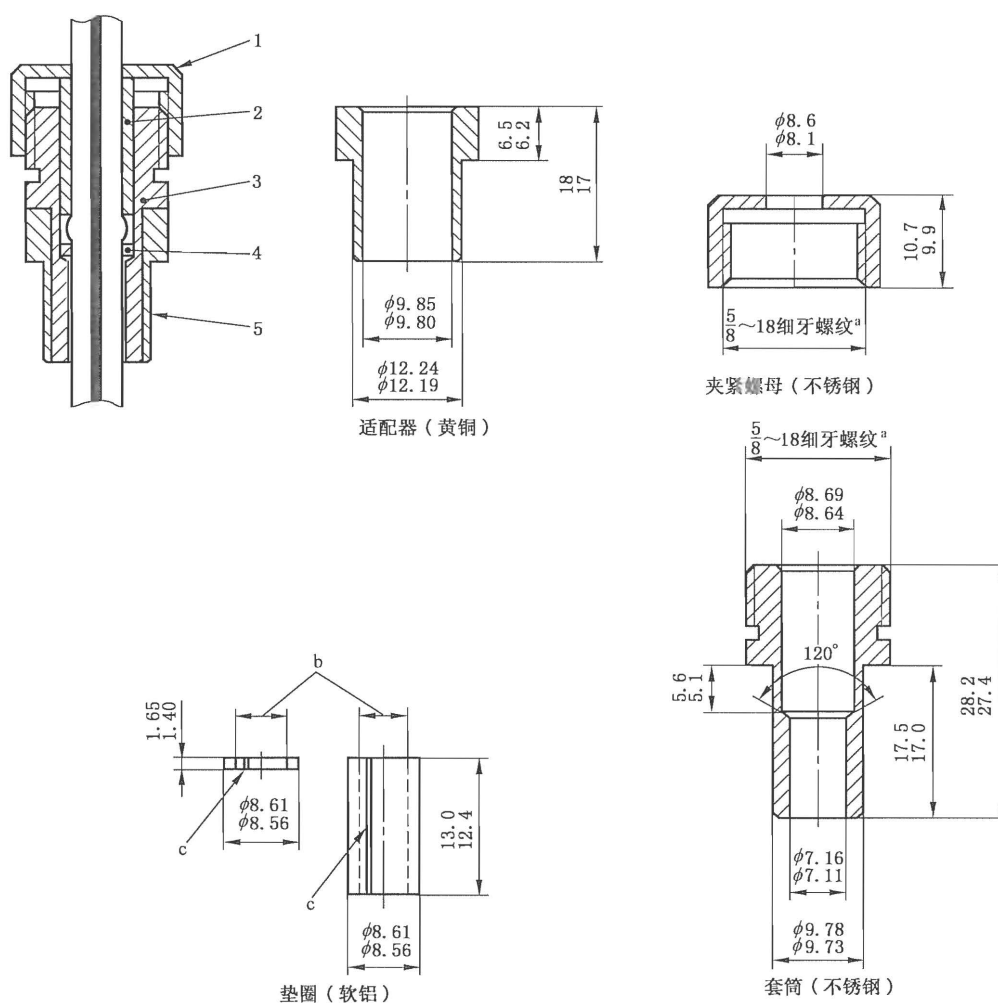


图 D.1 温度计适配器、套筒和垫圈尺寸

D.2 试验量规

温度计棒扩张部分的长度和感温泡底部到棒扩张部分底部的距离可通过如图 D.2 所示的量规来测量。

单位为毫米

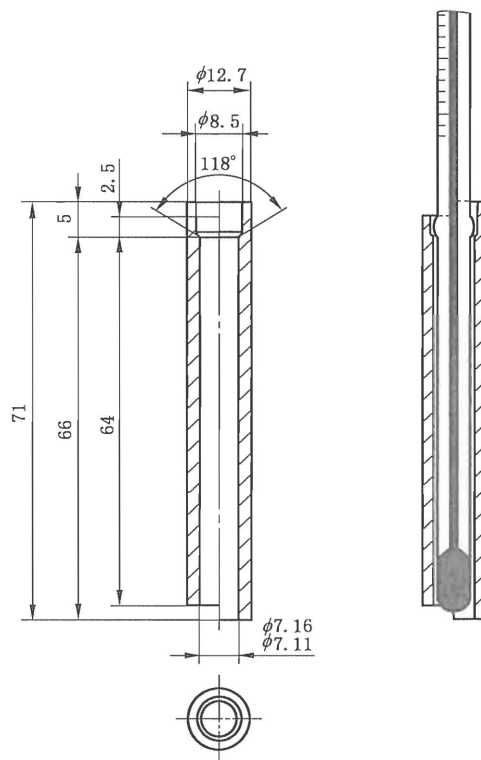


图 D.2 用于检验温度计扩张部分的试验量规

中华人民共和国
国家标准
闪点的测定 宾斯基-马丁闭口杯法
GB/T 261—2008

*

中国标准出版社出版发行
北京复兴门外三里河北街16号
邮政编码:100045

网址 www.spc.net.cn

电话:68523946 68517548

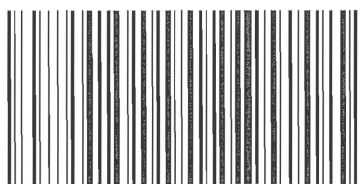
中国标准出版社秦皇岛印刷厂印刷
各地新华书店经销

*

开本 880×1230 1/16 印张 1.25 字数 32 千字
2008年11月第一版 2008年11月第一次印刷

*

书号: 155066 · 1-34803



GB/T 261-2008

如有印装差错 由本社发行中心调换
版权专有 侵权必究
举报电话:(010)68533533